

SISTEMA VISION OUTSIDE - TRAVA PARA APLICAÇÃO OUTSIDE

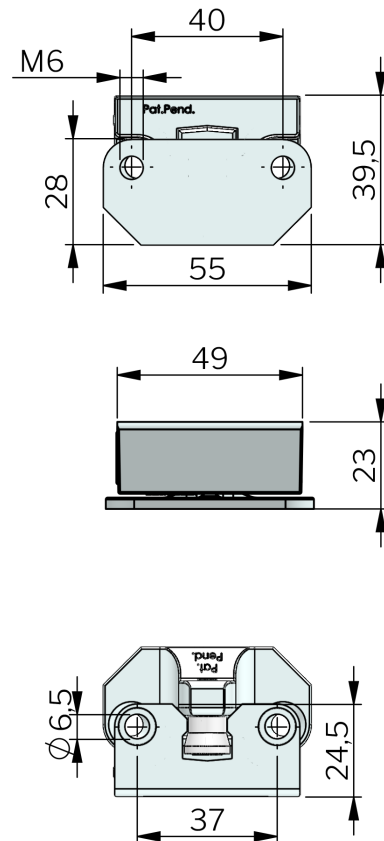
O Sistema Vision Outside é montado na área externa da vedação. Este sistema patenteado alinha a porta em três dimensões transferindo a força de fechamento da porta para o quadro (sem carga nos varões) assegurando um ótimo travamento em painéis submetidos à vibração. A vedação não deforma, pois a porta é alinhada antes de pressionar a gaxeta.



MATERIAL

Roller: Glass fibre reinforced polyamide (PA6GF30), black

Latch point: Zinc die cast, zinc plated, special surface treatment* or glass fibre reinforced polyamide (PA6GF30)



Industralas
— When access counts —

P/N	Descrição	Material
131106	Latch point (door part + frame part)	Zamak, zincado
131406	Latch point (door part + frame part)	Zinc with surface treatment "Highlander"
135006	Latch point (door part + frame part)	Glass fibre reinforced polyamide (PA6GF30)